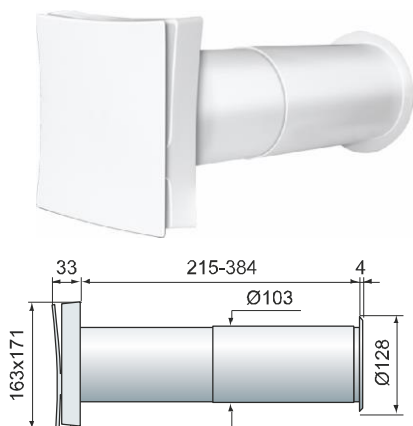


PS 100



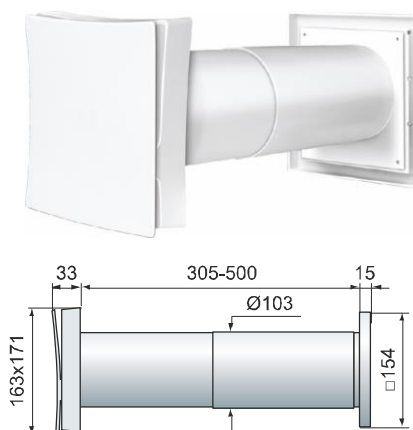
Kirjeldus

Seina tuulutusava on pidevaks tuulutamiseks mõeldud sissetõmbeventilatsiooni moodul, mis on kavandatud nii eluruumide kui ka muude ruumide varustamiseks värske õhuga. Seina tuulutusava suudab ruumi täita värske õhuga aknaid avamata, mis takistab tolmu sattumist siseruumidesse ja summutab tänavamüra. Peale selle likvideerib tuulutusava talvisel ajal soojuskao avatud akna või õhuakna kaudu, vähendades sel viisil toa lisaküttekulusid. Kui sulgete tihedalt kõik aknad ja õhuaknad ning lasete enda äraolekul sein tuulutusaval täita nende ülesandeid, võite julgelt ruumist lahkuda. Seina tuulutusava paigaldatakse elamute, suvilate, kontorihoonete jne välisseina mõne akna kohale või lähedale.

Omadused

Sisemise võre erikujundusega konstruktsioon ja õhuvoolu reguleerimine kindlustavad õhuvoolu sujuva sissetõmbe ning sellise jaotamise, mis ei laske tekkida tuuletõmbusel. Sooja ja külma õhu ühtlane segunemine talvisel ajal hoiab ära liigniiskuse ning kindlustab ruumide sisekliima eneseregulatsiooni.

PS 101



Konstruktsioon ja kujundus

Seina tuulutusava koosneb kahest ventilatsioonivõrest (sisemisest ja välimisest) ning teleskoopilisest torust.



Sisemine võre on valmistatud kvaliteetsest ABS-plastist ja varustatud tolmufiltriga (G3). Õhuvoolu sissetõmme on võimalik reguleerida või sulgeda sisseehitatud regulaatori abil.

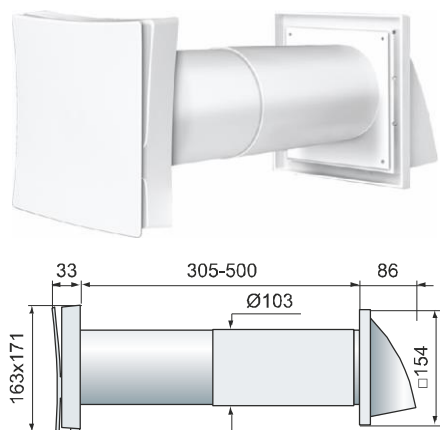


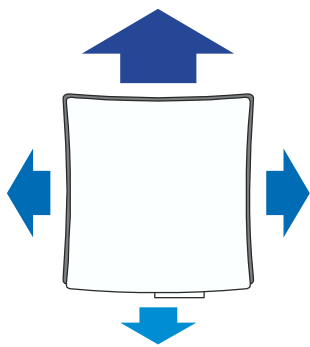
Muudetava pikkusega teleskoopiline PVC-toru



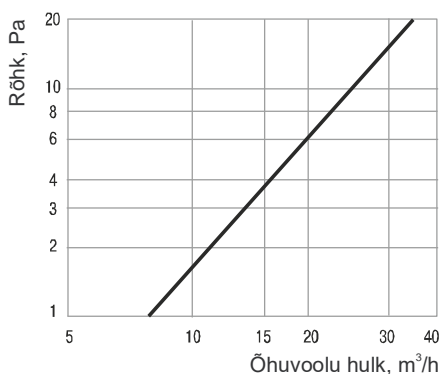
Väliline võre on valmistatud kvaliteetsest ABS-plastist ja varustatud moskiitovõrguga.

PS 102





Õhuvoolu tugevus



Rõhkakao graafik

### Õhuvoolu jaotumine

Sisemise võre konstruktsioon ja õhuvoolu reguleerimine kindlustavad õhuvoolu ühtlase sissetõmbe ning jaotumise ruumides. Peale selle saate reguleerida ka õhuvoolu tugevust.



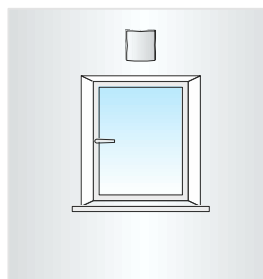
suletud



40% avatud

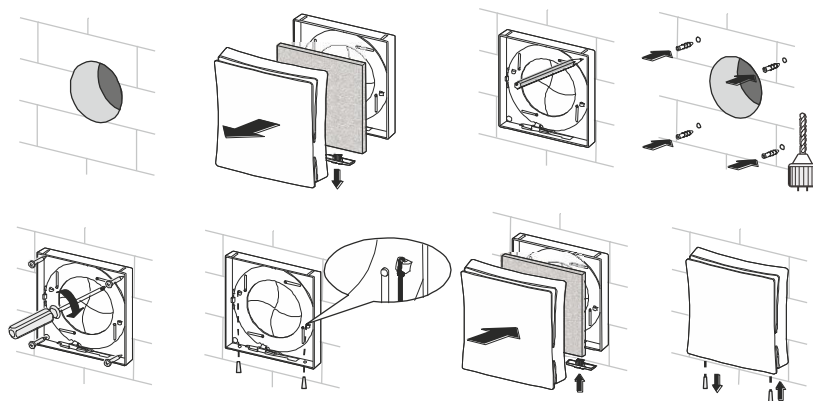
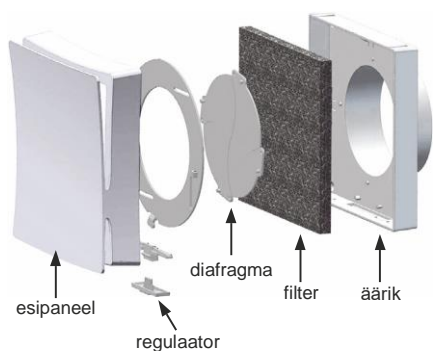


100% avatud

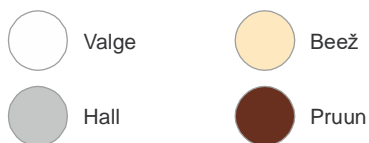


Õhuvoolu jaotumine regulaatori erinevate asendite korral

### Sisemise võre konstruktsioon Paigaldamine



### Välimise võre värvivalik Tellimiskood



PS	model	värv	
10			Valge
100			Hall
101			Beež
102			Pruun

- 10 – sisemine võre
- 100 – ümara välimise võrega komplekt
- 101 – kandilise välimise võrega komplekt
- 102 – välimise tuulutussava kattega komplekt

**Pakend:** värviline pappkarp või kartongkinnisega PE kilekott