

WWSP TARBEVEEBOILER SOOJUSPUMBALE

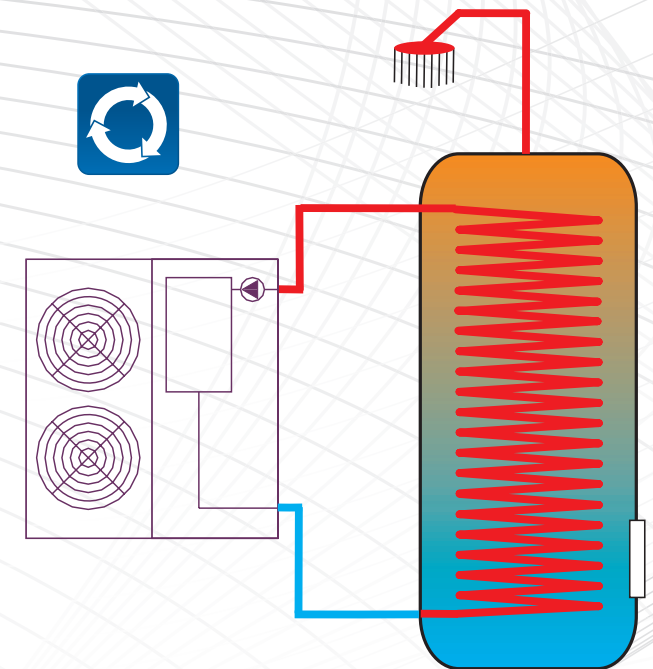


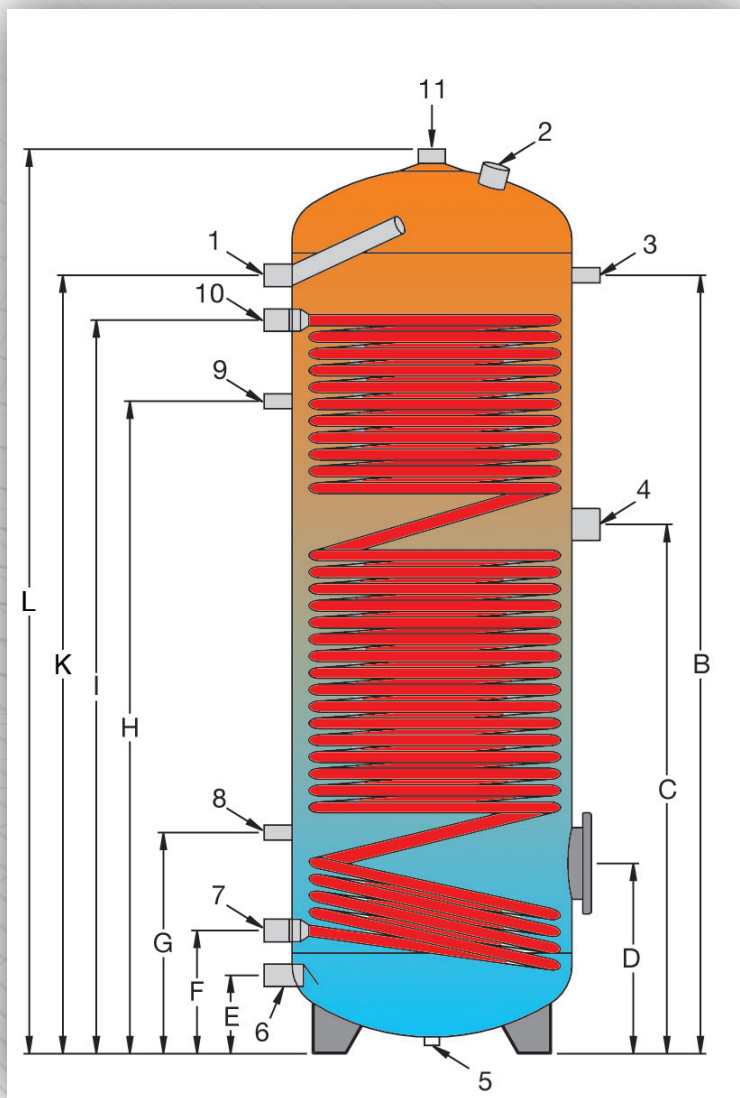
WWSP soojusvahetiga boiler kasutamiseks õhk-vesi ja maasoojuspumbaga

- Garantii 3 aastat siseanumale
- Võimas spiraalsoojusvaheti kuni 3m²
- Keraamiline küttekeha
- Temperatuurianduri pesa
- Termose sisepind emailleeritud
- Termos isoleeritud kõrgtihendatud polüuretaanvahuga 50mm
- Mg anood

WWSP 200 ja 300

Nimimaht	liitrit	212/291
Soojusvaheti pindala	m ²	2,0/3,0
Isoleeritud kõrgtihendatud polüuretaanvahuga	mm	50
Boileri kõrgus koos isolatsiooniga	mm	1215/1615
Boileri läbimõõt koos isolatsiooniga	mm	600/600
Elektriküttekeha võimsus	kW	2kW, 1-PE-N/AC 230 V
Tühikaal	kg	115/120
Makismaalne tööõhk tarbeveel bar	bar	10
Makismaalne tööõhk tarbeveel	bar	6
Makismaalne töötemperatuur	°C	95





- 1. Tarbevesi ühendus 1"
- 2. Anood 1"1/4
- 3. Termomeetri pesa ja termomeeter 1/2"
- 5. Pime ühendus 1/2"
- 6. Külma tarbevee sisend 1"
- 7. Soojusvahetist välja 1"
- 8. Anduri pesa 1/2"
- 9. Tarbevee tsirkulatsioon 1/2"
- 10. Soojusvahetisse 1"
- 11. Tarbevesi ühendus 1"

WWSP	A	B	C	D	E	F	G	H	I	M	N	O
200	500	995	735	320	140	220	370	835	990	1070	1215	150
300	500	1390	945	340	140	220	395	1165	1310	1390	1615	150